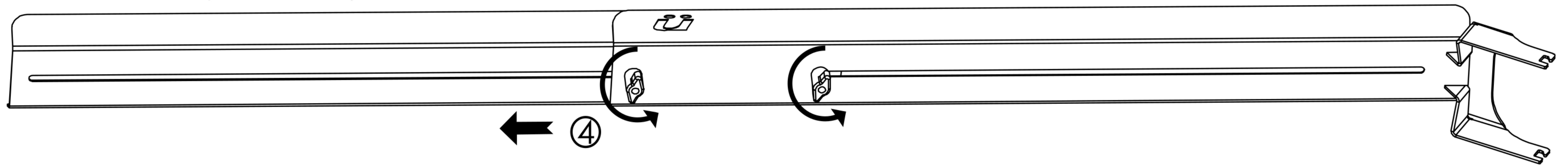


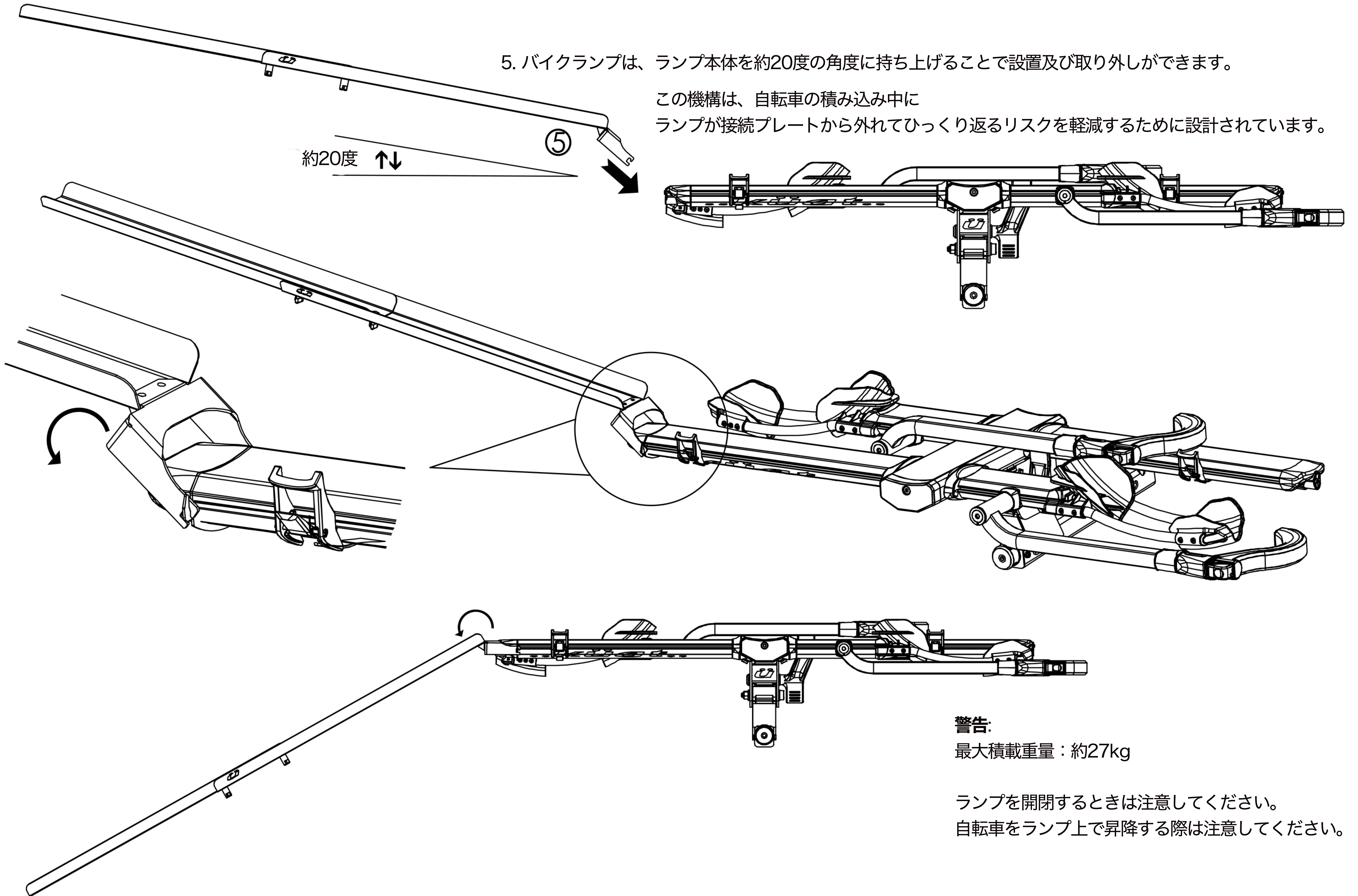
4. ウィングノブを緩め、トレイを希望の長さに拡張します。



5. バイクランプは、ランプ本体を約20度の角度に持ち上げることで設置及び取り外しができます。

この機構は、自転車の積み込み中にランプが接続プレートから外れてひっくり返るリスクを軽減するために設計されています。

約20度 ↑↓



**警告:**

最大積載重量：約27kg

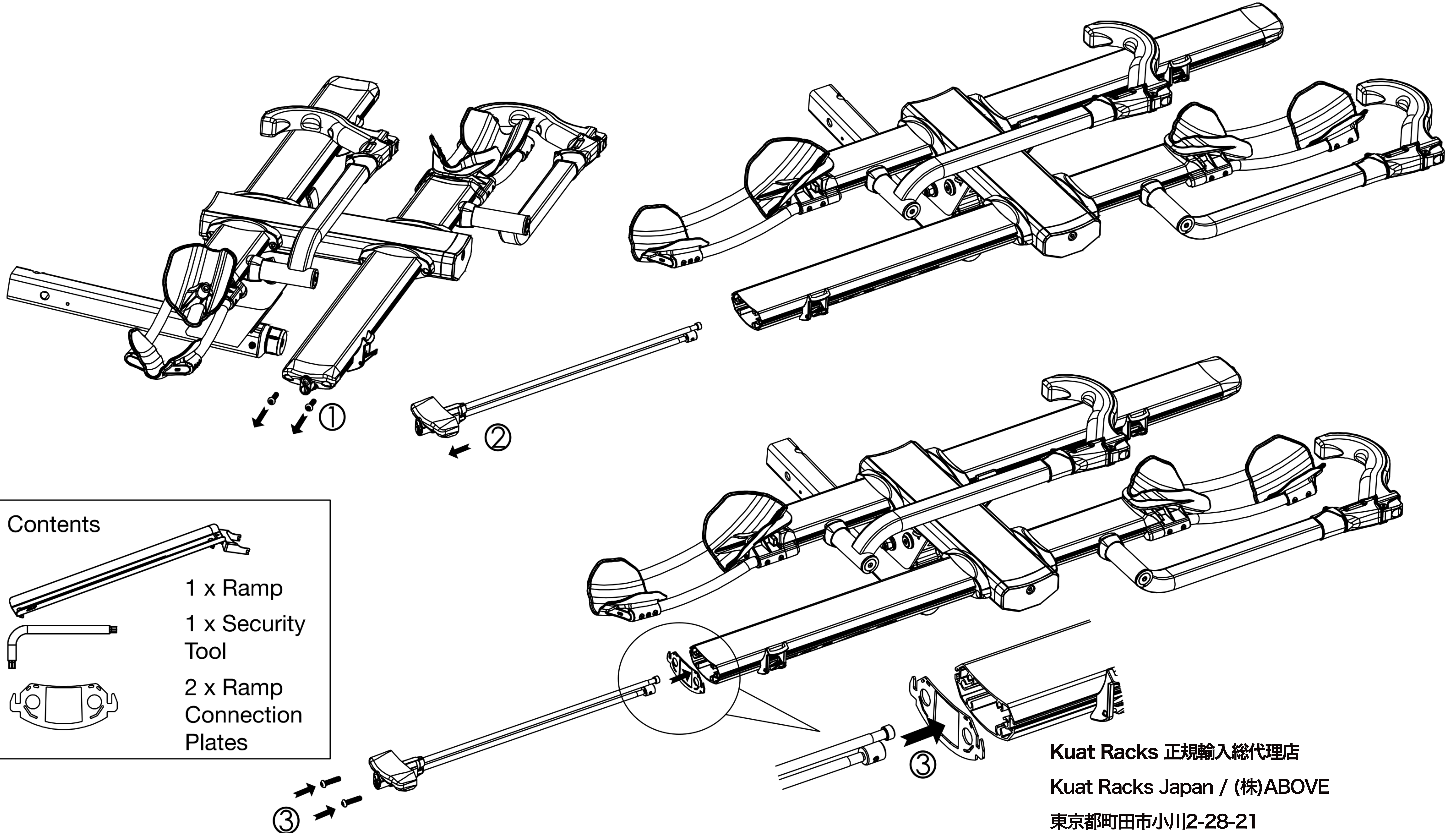
ランプを開閉するときは注意してください。  
自転車をランプ上で昇降する際は注意してください。

1.トレイエンドキャップから付属のツールで2つのM8セキュリティボルトを取り外します。セキュリティボルトは固く締まっている場合があります、取り外すのが難しい場合があります。取り外しに問題がある場合は、お近くのKuatディーラーにアクセスしてください。

2.エンドキャップをスライドさせ、ロックアセンブリごとトレイから引き出します。

3.トレイとエンドキャップの間にランプ接続プレートを置きます。ロックアセンブリをプレートに通しながら元に戻し、2つのM8セキュリティボルトを取り付け直します。

※もうひとつのトレイにも同様に取り付けして下さい。



Contents

- 1 x Ramp
- 1 x Security Tool
- 2 x Ramp Connection Plates