

IBEX™

NARROW MOLLE PANEL

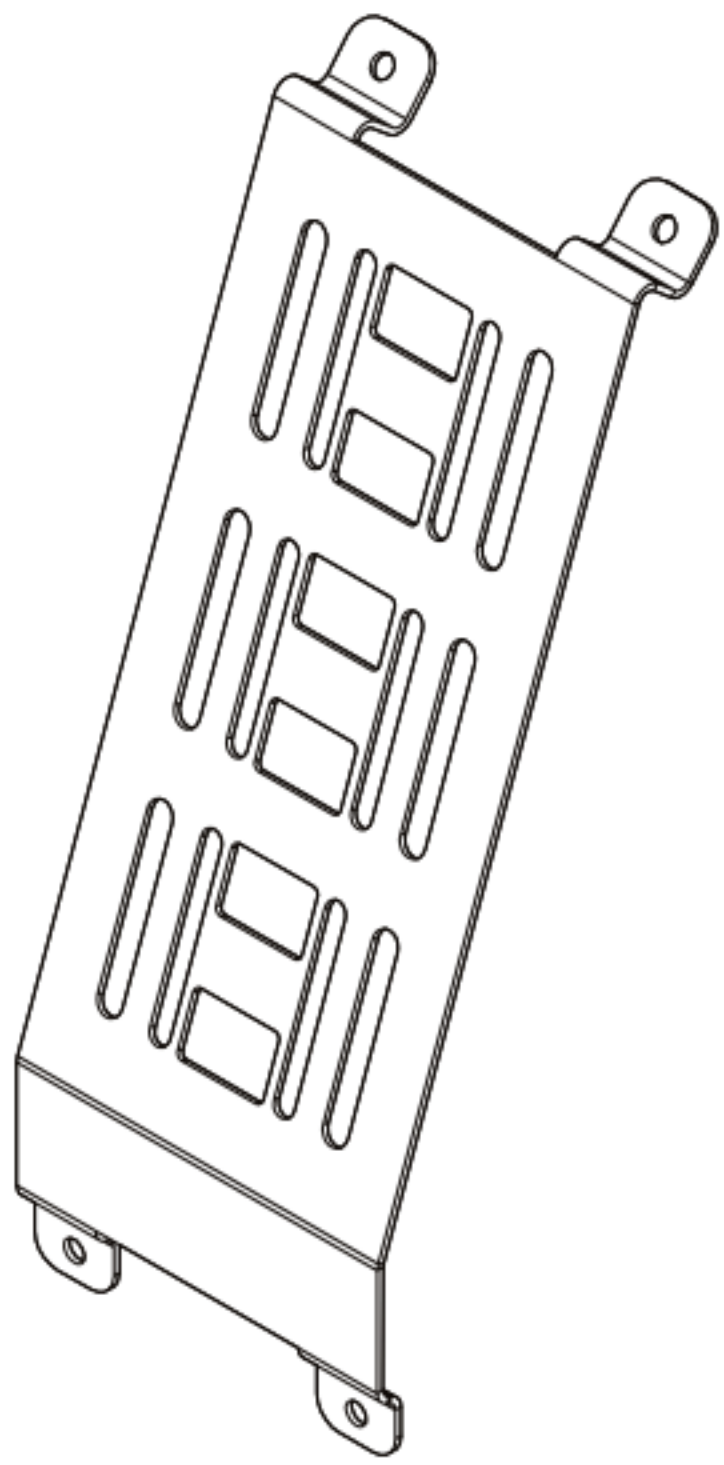
ASSEMBLY
取扱説明書



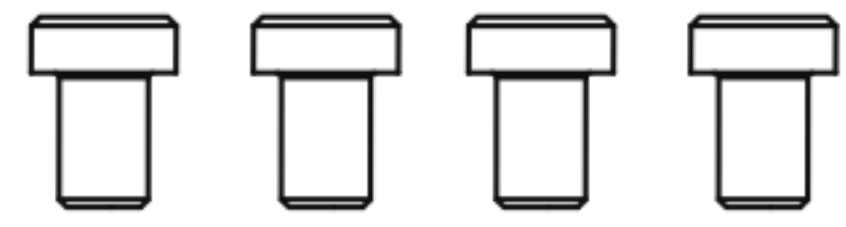
ASSEMBLY VIDEO

Parts

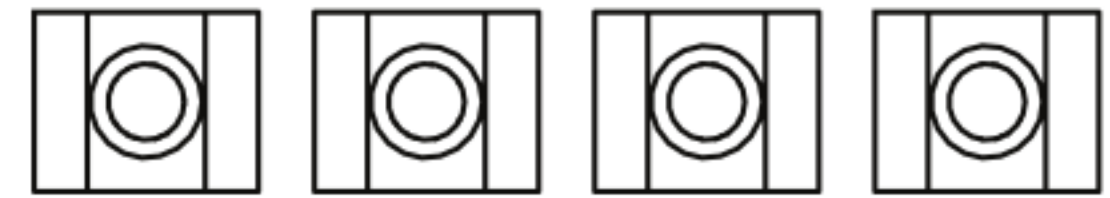
内容パーツ



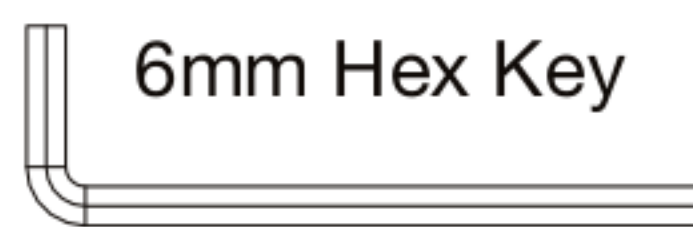
Narrow Molle Panel



(4) M8 x 12 Bolts



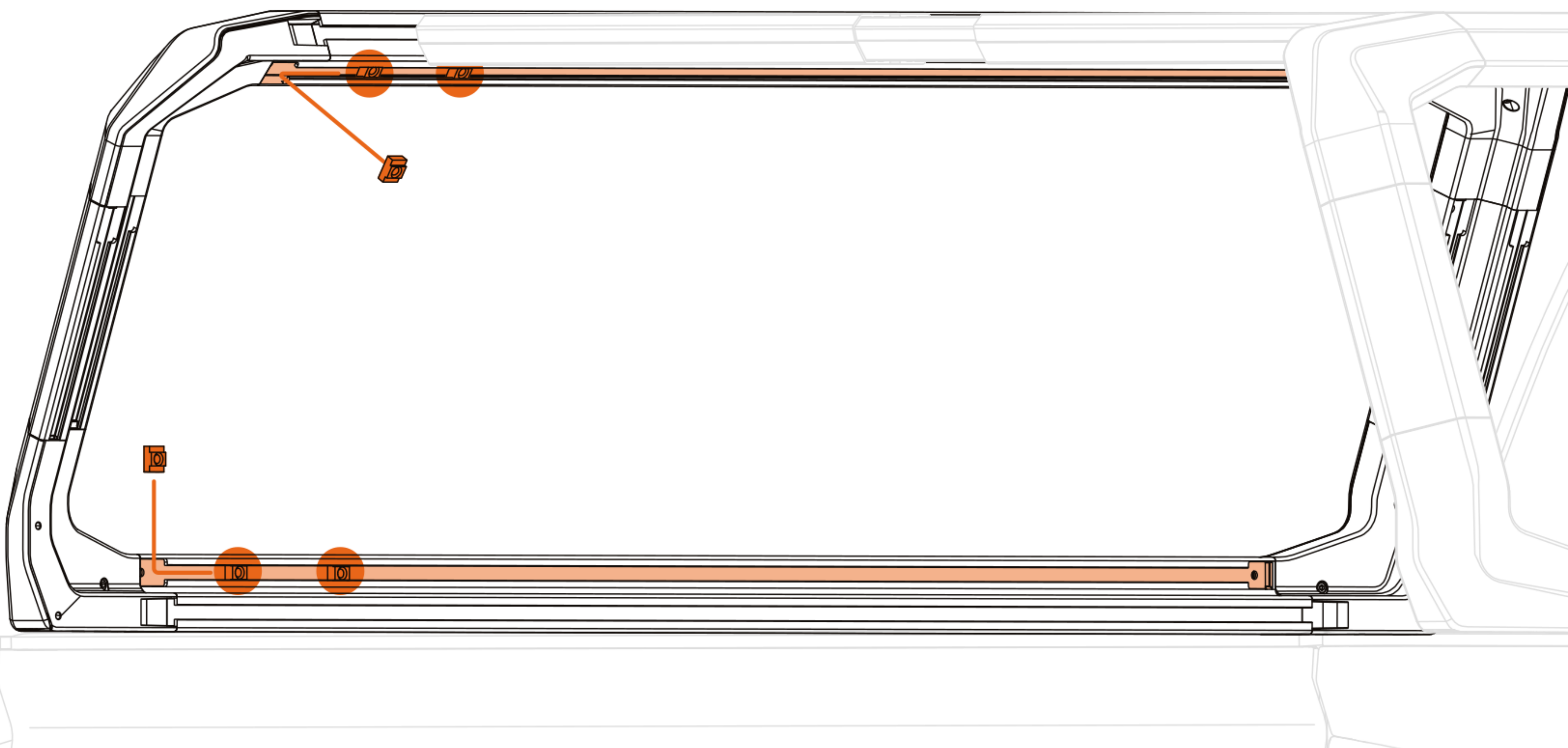
(4) T-Nuts



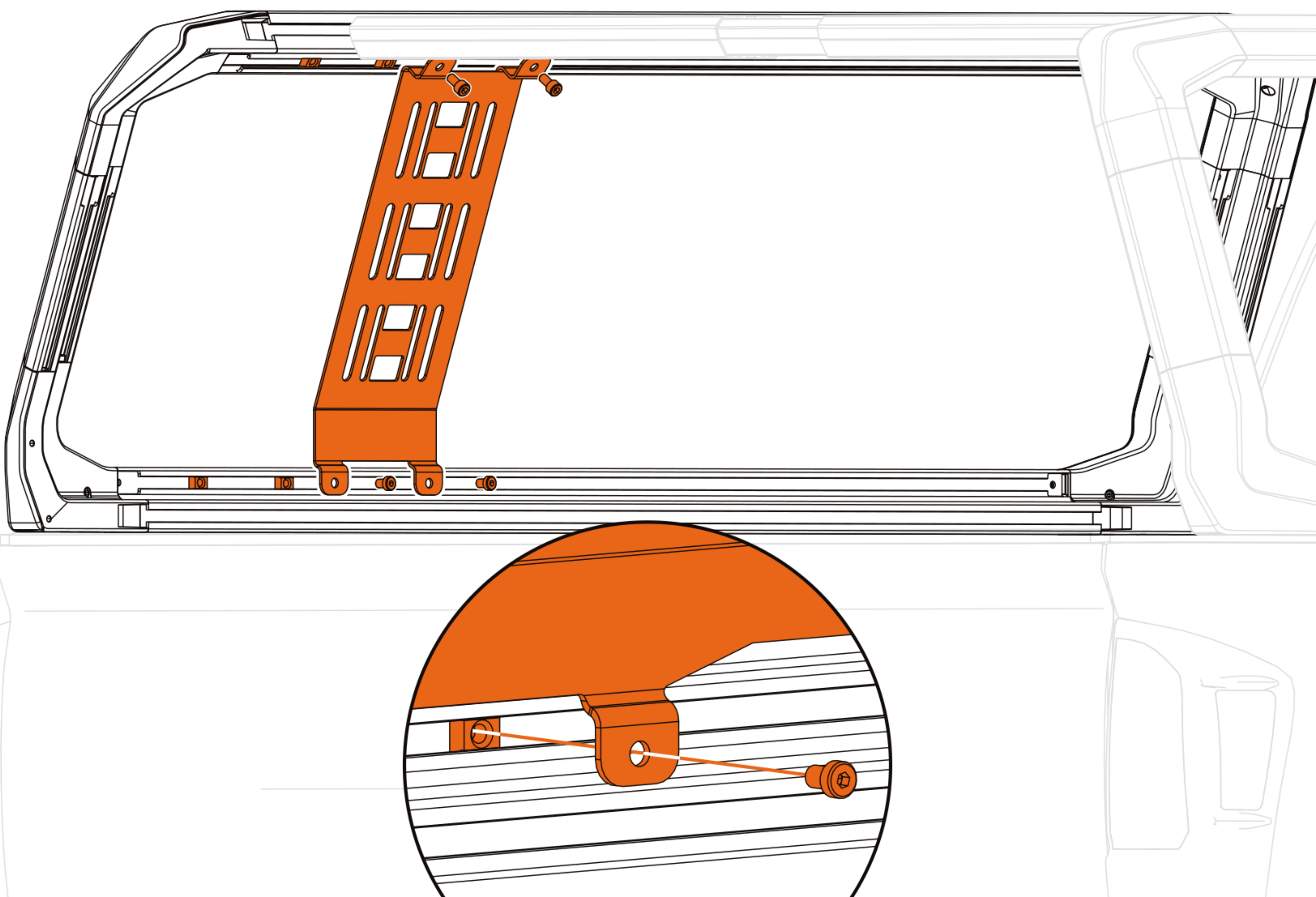
6mm Hex Key

ナローモールパネルの取り付け

- 1 上下のIBEX T-Nut ベッドレールチャンネルに2個のT-Nut をセットします。



- 2 M8 x 12 ボルトを使用して、ナローモールパネルをTナットに取り付けます。



製品取扱に関する注意事項

Warnings

IBEX™

NARROW MOLLE PANEL

取扱注意

- 適切な組み立て、取り付け、使用方法を説明書に従ってください。↵
- すべてのボルトとナットの締め付けを定期的を確認してください。↵
- パネルに過度の負荷をかけないでください。↵
- パネルに穴を開けたり、削るなどの改造をすると、パネルが弱くなります。
- 責任を持って運転してください。

製品に関するご質問や問題がありましたら、
Kuat Racks正規輸入総代理店 / アバブ・バイク・ストア
info@abovebike.com
までお問い合わせ下さい。

NO WORRIES LIMITED WARRANTY

We stand behind our products, and our customer service reps are waiting to help you out if you have any problems with your product. Our limited warranty covers your purchase for life. You can review our limited warranty on our website or call customer service at the number below if you have questions or need a repair, replacement, refund, or a copy of the limited warranty.

www.kuat.com/warranty

Questions or comments?

Drop us an email or call us directly!

kuat.com | info@kuat.com | [877.822.5828](tel:877.822.5828)

Kuat Racks 正規輸入総代理店

Kuat Racks Japan / (株)ABOVE

東京都町田市小川|2-28-21

**042-850-6050
info@abovebike.com**

kuat[®]

1.877.822.5828

info@kuat.com

kuat.com

j2605
v2